

(19) 日本国特許庁(JP)

(12) 特許公報(B2)

(11) 特許番号

特許第6652521号  
(P6652521)

(45) 発行日 令和2年2月26日(2020.2.26)

(24) 登録日 令和2年1月27日(2020.1.27)

(51) Int.Cl. F 1  
**A 6 1 B 8/12 (2006.01)** A 6 1 B 8/12  
**A 6 1 B 1/00 (2006.01)** A 6 1 B 1/00 6 5 1

請求項の数 18 (全 26 頁)

<p>(21) 出願番号 特願2017-71144 (P2017-71144)                  (22) 出願日 平成29年3月31日 (2017.3.31)                  (65) 公開番号 特開2018-171257 (P2018-171257A)                  (43) 公開日 平成30年11月8日 (2018.11.8)                  審査請求日 平成31年3月5日 (2019.3.5)</p>	<p>(73) 特許権者 306037311                  富士フイルム株式会社                  東京都港区西麻布2丁目26番30号                  (74) 代理人 100083116                  弁理士 松浦 憲三                  (72) 発明者 森本 康彦                  神奈川県足柄上郡開成町宮台798番地                  富士フイルム株式会社内                  (72) 発明者 井山 勝蔵                  神奈川県足柄上郡開成町宮台798番地                  富士フイルム株式会社内                  審査官 後藤 順也</p>
--	---

最終頁に続く

(54) 【発明の名称】 超音波内視鏡および超音波内視鏡用フード

(57) 【特許請求の範囲】

【請求項1】

超音波振動子を有する超音波トランスデューサと、  
 前記超音波トランスデューサの基端側に配設され、処置具が導出される処置具導出口を有する処置具導出部と、前記処置具導出部に隣接する位置に配設され、処置部を観察する観察窓と、を備える先端部本体と、

前記先端部本体に装着される装着部を有し、先端が前記超音波トランスデューサよりも基端側に配置されるフード本体と、前記フード本体に設けられ、前記観察窓の観察視野範囲に向かって突出する庇状部と、を備える超音波内視鏡用フードと、を備え、

前記先端部本体および前記フード本体の少なくともいずれか一方に連通部を有し、前記連通部は前記処置具導出部および前記観察窓の先端側で前記超音波トランスデューサよりも基端側の第1の空間と、前記フード本体の基端側および外周側の少なくともいずれか一方の第2の空間と、を連通する超音波内視鏡。

【請求項2】

前記連通部は、前記先端部本体の軸線方向に沿って前記フード本体の内壁面に設けられ、前記第1の空間と前記第2の空間とを連通する連通路である請求項1に記載の超音波内視鏡。

【請求項3】

前記連通部は、前記先端部本体の外壁面に設けられ、前記第1の空間から前記先端部本体の基端側に伸びる溝部である請求項1に記載の超音波内視鏡。

10

20

## 【請求項 4】

前記連通部は、  
前記先端部本体の外壁面に設けられた溝部と、  
前記フード本体に設けられ、前記溝部と前記フード本体の外周部とを連通する連通孔と、  
により構成される請求項 1 に記載の超音波内視鏡。

## 【請求項 5】

前記連通孔は、気体が前記外周部から前記溝部に向かう方向に流れる弁を有する請求項 4 に記載の超音波内視鏡。

## 【請求項 6】

超音波振動子を有する超音波トランスデューサと、  
前記超音波トランスデューサの基端側に配設された先端部本体であって、処置具挿通チャンネルの先端から処置具を導出する開口と前記開口から導出された前記処置具を前記先端部本体から導出する処置具導出口とを有する処置具導出部と、前記処置具導出部に隣接する位置に配設され、処置部を観察する観察窓と、を備える先端部本体と、  
前記先端部本体に装着される装着部を有し、先端が前記超音波トランスデューサよりも基端側に配置されるフード本体と、前記フード本体に設けられ、前記観察窓の観察視野範囲に向かって突出する庇状部と、を備える超音波内視鏡用フードと、を備え、  
前記先端部本体および前記フード本体の少なくともいずれか一方に、前記処置具導出部および前記観察窓の先端側で前記超音波トランスデューサより基端側の第 1 の空間と、前記処置具導出部内の前記処置具導出口と前記開口との間の第 3 の空間と、を連通する連通部を有する超音波内視鏡。

## 【請求項 7】

前記フード本体は、  
前記処置具導出口の形成位置に形成された切欠き部と、  
前記切欠き部に対して、前記庇状部の反対側の前記フード本体の先端側に、前記先端部本体側に向かって突出する第 1 の突出部と、を有し、  
前記連通部が、前記第 1 の突出部と前記フード本体の内壁面と、前記先端部本体の外壁面と、により形成されている請求項 6 に記載の超音波内視鏡。

## 【請求項 8】

前記先端部本体の外壁面に、前記フード本体の内壁面側に向かって突出する第 2 の突出部を有し、  
前記連通部が、前記第 2 の突出部と、前記フード本体の内壁面と、前記先端部本体の外壁面と、により形成されている請求項 6 に記載の超音波内視鏡。

## 【請求項 9】

前記連通部は、前記先端部本体の外壁面に設けられ、前記第 1 の空間から前記第 3 の空間に伸びる溝部である請求項 7 に記載の超音波内視鏡。

## 【請求項 10】

超音波振動子を有する超音波トランスデューサと、  
前記超音波トランスデューサの基端側に配設された先端部本体であって、処置具挿通チャンネルの先端から処置具を導出する開口と前記開口から導出された前記処置具を前記先端部本体から導出する処置具導出口とを有する処置具導出部と、前記処置具導出部に隣接する位置に配設され、処置部を観察する観察窓と、を備える先端部本体と、  
前記先端部本体に装着される装着部を有し、先端が前記超音波トランスデューサよりも基端側に配置されるフード本体と、前記フード本体に設けられ、前記観察窓の観察視野範囲に向かって突出する庇状部と、を備える超音波内視鏡用フードと、を備え、  
前記フード本体の基端側および外周側の少なくともいずれか一方の第 2 の空間と、前記処置具導出部内の前記処置具導出口と前記開口との間の第 3 の空間と、を連通する連通部を有する超音波内視鏡。

## 【請求項 11】

前記連通部は、前記フード本体の内壁面に設けられ、前記第2の空間と前記第3の空間とを連通する連通路である請求項10に記載の超音波内視鏡。

【請求項12】

前記連通部は、前記先端部本体の外壁面に設けられ、前記第3の空間から前記先端部本体の基端側に伸びる溝部である請求項10に記載の超音波内視鏡。

【請求項13】

前記連通部は、

前記先端部本体の外壁面に設けられた溝部と、

前記フード本体に設けられ、前記溝部と前記フード本体の外周部とを連通する連通孔と

、

により構成される請求項10に記載の超音波内視鏡。

【請求項14】

前記連通孔は、気体が前記外周部から前記溝部に向かう方向に流れる弁を有する請求項13に記載の超音波内視鏡。

【請求項15】

超音波振動子を有する超音波トランスデューサと、

前記超音波トランスデューサの基端側に配設され、処置具が導出される処置具導出口を有する処置具導出部と、前記処置具導出部に隣接する位置に配設され、処置部を観察する観察窓と、を備える先端部本体と、を有する超音波内視鏡に用いられる超音波内視鏡用フードであって、

前記先端部本体に装着される装着部を有し、先端が前記超音波トランスデューサよりも基端側に配置されるフード本体と、

前記フード本体に設けられ、前記観察窓の観察視野範囲に向かって突出する庇状部と、

前記フード本体の内壁面に前記先端部本体の軸線方向に沿って設けられた連通路と、を備える超音波内視鏡用フード。

【請求項16】

超音波振動子を有する超音波トランスデューサと、

前記超音波トランスデューサの基端側に配設され、処置具が導出される処置具導出口を有する処置具導出部と、前記処置具導出部に隣接する位置に配設され、処置部を観察する観察窓と、外壁面に設けられ先端側から前記処置具導出口の方向に向かって伸びる溝部と、を備える先端部本体と、を有する超音波内視鏡に用いられる超音波内視鏡用フードであって、

前記先端部本体に装着される装着部を有し、先端が前記超音波トランスデューサよりも基端側に配置されるフード本体と、

前記フード本体に設けられ、前記観察窓の観察視野範囲に向かって突出する庇状部と、

前記フード本体に設けられ、前記先端部本体の前記溝部と外周部とを連通する連通孔と、を備える超音波内視鏡用フード。

【請求項17】

超音波振動子を有する超音波トランスデューサと、

前記超音波トランスデューサの基端側に配設され、処置具が導出される処置具導出口を有する処置具導出部と、前記処置具導出部に隣接する位置に配設され、処置部を観察する観察窓と、を備える先端部本体と、を有する超音波内視鏡に用いられる超音波内視鏡用フードであって、

前記先端部本体に装着される装着部を有し、先端が前記超音波トランスデューサよりも基端側に配置されるフード本体と、

前記フード本体に設けられ、前記観察窓の観察視野範囲に向かって突出する庇状部と、

前記処置具導出口の形成位置に形成された切欠き部と、

前記フード本体の内壁面で、前記切欠き部に対して、前記庇状部の反対側の先端側に設けられた第1の突出部と、を備える超音波内視鏡用フード。

【請求項18】

10

20

30

40

50

超音波振動子を有する超音波トランスデューサと、

前記超音波トランスデューサの基端側に配設され、処置具が導出される処置具導出口を有する処置具導出口と、前記処置具導出口に隣接する位置に配設され、処置部を観察する観察窓と、を備える先端部本体と、を有する超音波内視鏡に用いられる超音波内視鏡用フードであって、

前記先端部本体に装着される装着部を有し、先端が前記超音波トランスデューサよりも基端側に配置されるフード本体と、

前記フード本体に設けられ、前記観察窓の観察視野範囲に向かって突出する庇状部と、

前記処置具導出口の形成位置に形成された切欠き部と、

前記フード本体の内壁面に設けられ、前記切欠き部から基端側に向かって伸びる連通路と、を備える超音波内視鏡用フード。

【発明の詳細な説明】

【技術分野】

【0001】

本発明は、超音波内視鏡および超音波内視鏡フードに係り、特に内視鏡挿入部の先端部本体への体腔壁の密着を防止する超音波内視鏡および超音波内視鏡フードに関する。

【背景技術】

【0002】

超音波内視鏡として、内視鏡挿入部（以下、挿入部と言う。）の先端部に電子走査式の超音波トランスデューサを備えたものが知られている。そして、その超音波トランスデューサを用いて病変部の超音波画像を取得しながら、処置具挿通チャンネルを通して先端部の処置具導出口から導出した穿刺針を病変部に穿刺し、病変部の細胞組織を採取することなどが行われている。

【0003】

また、超音波内視鏡は、超音波トランスデューサの基端側に先端部本体が配設されている。この先端部本体は、上記の処置具導出口と、観察窓と、照明窓と、を備えており、一般の内視鏡と同様に光学画像による観察も可能であり、体腔壁に穿刺針を接近させて穿刺するまでは光学画像による観察を行うことで目的部位へ確実に穿刺針を誘導することができる。

【0004】

超音波による観察において、超音波トランスデューサと体腔壁との間に空隙が存在すると、超音波が空隙で反射され、組織内部の画像が得られない。そのため、鮮明な超音波画像を取得するためには、超音波トランスデューサを体腔壁に密着させる必要がある。このとき、観察窓の外表面にも体腔壁が密着し、観察窓から視界が失われてしまうことがある。観察窓の視界が失われると穿刺ポイント（刺入点）を視認することができない。

【0005】

また、穿刺ポイントの確認を、光学画像を用いることなく超音波画像を用いて行うこともできるが、その場合であっても観察窓に体腔壁が密着すると、全体が赤い異様な画像となるため不快な印象を与えるという問題がある。

【0006】

下記の特許文献1には、フードの先端に超音波内視鏡の観察窓の前方に向かって突出する庇状部を備え、超音波トランスデューサを体腔壁に密着させた際に、体腔壁と観察窓との間に庇状部を介在させることで、観察窓への体腔壁の密着を防止する超音波内視鏡用フードが記載されている。

【先行技術文献】

【特許文献】

【0007】

【特許文献1】特開2016-59471号公報

【発明の概要】

【発明が解決しようとする課題】

10

20

30

40

50

## 【0008】

体腔壁に超音波トランスデューサに密着させる際、先端部本体の処置具導出口から体腔壁を吸引することで、超音波トランスデューサに密着させている。このとき、フードの切り欠き部と体腔壁との間の空間、フードの先端と体腔壁と超音波トランスデューサの間の空間に予期せぬ負圧が発生し、体腔壁を吸引しすぎる場合がある。フードを有する場合は、フードの壁面が空気の流入を抑制するため負圧となりやすく、体腔壁が観察窓に密着し易くなる。そのため、観察窓の観察視野が体腔壁で遮られてしまい、検査や処置に支障を来すことがある。

## 【0009】

本発明はこのような事情に鑑みてなされたものであり、体腔壁に超音波トランスデューサを密着させる際、吸引により、先端部本体に体腔壁が密着することを防止し、観察窓による観察視野を確保することができる超音波内視鏡および超音波内視鏡用フードを提供することを目的とする。

10

## 【課題を解決するための手段】

## 【0010】

本発明は、上記目的を達成するために、超音波振動子を有する超音波トランスデューサと、超音波トランスデューサの基端側に配設され、処置具が導出される処置具導出口を有する処置具導出部と、処置具導出部に隣接する位置に配設され、処置部を観察する観察窓と、を備える先端部本体と、先端部本体に装着される装着部を有し、先端が超音波トランスデューサよりも基端側に配置されるフード本体と、フード本体に設けられ、観察窓の観察視野範囲に向かって突出する庇状部と、を備える超音波内視鏡用フードと、を備え、先端部本体およびフード本体の少なくともいずれか一方に連通部を有し、連通部は処置具導出部および観察窓の先端側で超音波トランスデューサより基端側の第1の空間と、フード本体の基端側および外周側の少なくともいずれか一方の第2の空間と、を連通する超音波内視鏡を提供する。

20

## 【0011】

本発明によれば、処置具導出部および観察窓の先端の第1の空間全体に、体腔壁が密着し、第1の空間が負圧になった場合、第2の空間の空気が連通部を介して第1の空間に流入するので、第1の空間の負圧を開放させることができる。したがって、体腔壁に超音波トランスデューサを密着させる際、吸引により、先端部本体に体腔壁が密着することを防止し、観察窓による観察視野を確保することができる。

30

## 【0012】

本発明の別の態様においては、連通部は、先端部本体の軸線方向に沿ってフード本体の内壁面に設けられ、第1の空間と第2の空間とを連通する連通路であることが好ましい。

## 【0013】

この態様は、連通部の一態様を示したものであり、フード本体の内壁面に先端部本体の軸線に沿って連通路を設けることで、第1の空間と第2の空間とを連通させることができる。

## 【0014】

本発明の別の態様においては、連通部は、先端部本体の外壁面に設けられ、第1の空間から先端部本体の基端側に伸びる溝部であることが好ましい。

40

## 【0015】

この態様は、連通部の一態様を示したものであり、先端部本体の外壁面に溝部を設けることで、第1の空間と第2の空間を連通させることができる。

## 【0016】

本発明の別の態様においては、連通部は、先端部本体の外壁面に設けられた溝部と、フード本体に設けられ、溝部とフード本体の外周部とを連通する連通孔と、により構成されることが好ましい。

## 【0017】

この態様は、連通部の一態様を示したものであり、先端部本体の外壁面に溝部を設け、

50

フード本体において、この溝部に対応する位置に外周部と連通する連通孔を設けることで、第1の空間と第2の空間を連通させることができる。

【0018】

本発明の別の態様においては、連通孔は、気体が外周部から溝部に向かう方向に流れる弁を有することが好ましい。

【0019】

この態様によれば、連通孔に弁を設けることで、第1の空間に気体を流入させ、逆方向に空気が流れることを防止できるので、第1の空間が負圧になることを防止することができる。

【0020】

本発明は、上記目的を達成するために、超音波振動子を有する超音波トランスデューサと、超音波トランスデューサの基端側に配設され、処置具挿通チャンネルから処置具を導出する開口と処置具が導出される処置具導出口とを有する処置具導出部と、処置具導出部に隣接する位置に配設され、処置部を観察する観察窓と、を備える先端部本体と、先端部本体に装着される装着部を有し、先端が超音波トランスデューサよりも基端側に配置されるフード本体と、フード本体に設けられ、観察窓の観察視野範囲に向かって突出する庇状部と、を備える超音波内視鏡用フードと、を備え、先端部本体およびフード本体の少なくともいずれか一方に、処置具導出部および観察窓の先端側で超音波トランスデューサより基端側の第1の空間と、処置具導出部内の処置具導出口と開口とで形成される第3の空間と、を連通する連通部を有する超音波内視鏡を提供する。

【0021】

本発明によれば、処置具導出口付近に体腔壁が密着し、第3の空間が負圧になった場合、第1の空間から空気を流入させることで、第3の空間の負圧を開放させることができる。したがって、体腔壁に超音波トランスデューサを密着させる際、吸引により、先端部本体に体腔壁が密着することを防止し、観察窓による観察視野を確保することができる。

【0022】

本発明の別の態様においては、フード本体は、処置具導出口の形成位置に形成された切欠き部と、切欠き部に対して、庇状部の反対側のフード本体の先端側に、先端部本体側に向かって突出する第1の突出部と、を有し、連通部が、第1の突出部とフード本体の内壁面と、先端部本体の外壁面と、により形成されていることが好ましい。

【0023】

この態様は、連通部の一態様を示したものであり、フード本体の先端側に、先端部本体側に向かって突出する第1の突出部を有することで、フード本体の内壁面と、先端部本体の外壁面とで連通部を形成することができる。これにより、第3の空間に空気を流入し、第3の空間の負圧を開放することができる。

【0024】

本発明の別の態様においては、先端部本体の外壁面に、フード本体の内壁面側に向かって突出する第2の突出部を有し、連通部が、第2の突出部と、フード本体の内壁面と、先端部本体の外壁面と、により形成されていることが好ましい。

【0025】

この態様は、連通部の一態様を示したものであり、先端部本体の外壁面に、フード本体の内壁面に向かって突出する第3の突出部を有することで、フード本体の内壁面と、先端部本体の外壁面とで連通部を形成することができる。これにより、第3の空間に空気を流入し、第3の空間の負圧を開放することができる。

【0026】

本発明の別の態様においては、連通部は、先端部本体の外壁面に設けられ、第1の空間から第3の空間に伸びる溝部であることが好ましい。

【0027】

この態様は、連通部の一態様を示したものであり、先端部本体の外壁面に第1の空間から第3の空間に伸びる溝部を設けることで、フード本体を装着した際に連通部とすること

10

20

30

40

50

ができる。

【0028】

本発明は、上記目的を達成するために、超音波振動子を有する超音波トランスデューサと、超音波トランスデューサの基端側に配設された先端部本体であって、処置具挿通チャンネルの先端から処置具を導出する開口と開口から導出された処置具を先端部本体から導出する処置具導出口とを有する処置具導出部と、処置具導出部に隣接する位置に配設され、処置部を観察する観察窓と、を備える先端部本体と、先端部本体に装着される装着部を有し、先端が超音波トランスデューサよりも基端側に配置されるフード本体と、フード本体に設けられ、観察窓の観察視野範囲に向かって突出する庇状部と、を備える超音波内視鏡用フードと、を備え、フード本体の基端側および外周側の少なくともいずれか一方の第2の空間と、処置具導出部内の処置具導出口と開口との間の第3の空間と、を連通する連通部を有する超音波内視鏡を提供する。

10

【0029】

本発明によれば、処置具導出口付近に体腔壁が密着し、第3の空間が負圧になった場合、第2の空間から空気を流入させることで、第3の空間の負圧を開放させることができる。したがって、体腔壁に超音波トランスデューサを密着させる際、吸引により、先端部本体に体腔壁が密着することを防止し、観察窓による観察視野を確保することができる。

【0030】

本発明の別の態様においては、連通部は、フード本体の内壁面に設けられ、第2の空間と第3の空間とを連通する連通路であることが好ましい。

20

【0031】

この態様は、連通部の一態様を示したものであり、フード本体の内壁面に先端部本体の軸線に沿って連通路を設けることで、第2の空間と第3の空間とを連通させることができる。

【0032】

本発明の別の態様においては、連通部は、先端部本体の外壁面に設けられ、第3の空間から先端部本体の基端側に伸びる溝部であることが好ましい。

【0033】

この態様は、連通部の一態様を示したものであり、先端部本体の外壁面に溝部を設けることで、第2の空間と第3の空間を連通させることができる。

30

【0034】

本発明の別の態様においては、連通部は、先端部本体の外壁面に設けられた溝部と、フード本体に設けられ、溝部とフード本体の外周部とを連通する連通孔と、により構成されることが好ましい。

【0035】

この態様は、連通部の一態様を示したものであり、先端部本体の外壁面に溝部を設け、フード本体において、この溝部に対応する位置に外周部と連通する連通孔を設けることで、第2の空間と第3の空間を連通させることができる。

【0036】

本発明の別の態様においては、連通孔は、気体が外周部から溝部に向かう方向に流れる弁を有することが好ましい。

40

【0037】

この態様によれば、連通孔に弁を設けることで、第3の空間に気体を流入させ、逆方向に空気が流れることを防止できるので、第3の空間が負圧になることを防止することができる。

【0038】

本発明は、上記目的を達成するために、超音波振動子を有する超音波トランスデューサと、超音波トランスデューサの基端側に配設された先端部本体であって、処置具挿通チャンネルの先端から処置具を導出する開口と開口から導出された処置具を先端部本体から導出する処置具導出口とを有する処置具導出部と、処置具導出部に隣接する位置に配設され

50

、処置部を観察する観察窓と、を備える先端部本体と、を有する超音波内視鏡に用いられる超音波内視鏡用フードであって、先端部本体に装着される装着部を有し、先端が超音波トランスデューサよりも基端側に配置されるフード本体と、フード本体に設けられ、観察窓の観察視野範囲に向かって突出する庇状部と、フード本体の内壁面に先端部本体の軸線方向に沿って設けられた連通路と、を備える超音波内視鏡用フードを提供する。

【0039】

本発明によれば、超音波トランスデューサの基端側で、超音波内視鏡の先端部本体の処置具導出口および観察窓の先端側に体腔壁が密着した場合、フード本体に設けられた連通路を用いて、処置具導出口および観察窓の先端側に空気を流入させることができる。したがって、体腔壁に超音波トランスデューサを密着させる際、吸引により、先端部本体に体腔壁が密着することを防止し、観察窓による観察視野を確保することができる。

10

【0040】

本発明は、上記目的を達成するために、超音波振動子を有する超音波トランスデューサと、超音波トランスデューサの基端側に配設され、処置具が導出される処置具導出口を有する処置具導出口と、処置具導出口に隣接する位置に配設され、処置部を観察する観察窓と、外壁面に設けられ先端側から処置具導出口の方向に向かって伸びる溝部と、を備える先端部本体と、を有する超音波内視鏡に用いられる超音波内視鏡用フードであって、先端部本体に装着される装着部を有し、先端が超音波トランスデューサよりも基端側に配置されるフード本体と、フード本体に設けられ、観察窓の観察視野範囲に向かって突出する庇状部と、フード本体に設けられ、先端部本体の溝部と外周部とを連通する連通孔と、を備える超音波内視鏡用フードを提供する。

20

【0041】

本発明によれば、先端部本体の外壁面に溝部を備える超音波内視鏡に対して、フード本体のこの溝部に対応する位置に外周部と連通する連通孔を設けることで、処置具導出口、または、超音波トランスデューサの後端側で処置具導出口および観察窓の先端側の空間の負圧を開放することができる。

【0042】

本発明は、上記目的を達成するために、超音波振動子を有する超音波トランスデューサと、超音波トランスデューサの基端側に配設され、処置具が導出される処置具導出口を有する処置具導出口と、処置具導出口に隣接する位置に配設され、処置部を観察する観察窓と、を備える先端部本体と、を有する超音波内視鏡に用いられる超音波内視鏡用フードであって、先端部本体に装着される装着部を有し、先端が超音波トランスデューサよりも基端側に配置されるフード本体と、フード本体に設けられ、観察窓の観察視野範囲に向かって突出する庇状部と、処置具導出口の形成位置に形成された切欠き部と、フード本体の内壁面で、切欠き部に対して、庇状部の反対側の先端側に設けられた第1の突出部と、を備える超音波内視鏡用フードを提供する。

30

【0043】

本発明によれば、フード本体の内壁面に第1の突出部を設けることで、フード本体を超音波内視鏡に装着したとき、第1の突出部と、フード本体の内壁面と、先端部本体の外壁面とで連通路を形成することができる。これにより、超音波内視鏡の処置具導出口に空気を流入させることができ、処置具導出口に体腔壁が密着することを防止することができる。

40

【0044】

本発明は、上記目的を達成するために、超音波振動子を有する超音波トランスデューサと、超音波トランスデューサの基端側に配設され、処置具が導出される処置具導出口を有する処置具導出口と、処置具導出口に隣接する位置に配設され、処置部を観察する観察窓と、を備える先端部本体と、を有する超音波内視鏡に用いられる超音波内視鏡用フードであって、先端部本体に装着される装着部を有し、先端が超音波トランスデューサよりも基端側に配置されるフード本体と、フード本体に設けられ、観察窓の観察視野範囲に向かって突出する庇状部と、処置具導出口の形成位置に形成された切欠き部と、フード本体の内

50

壁面に設けられ、切欠き部から基端側に向かって伸びる連通路と、を備える超音波内視鏡用フードを提供する。

【0045】

本発明によれば、フード本体に設けられた連通路を用いて、処置具導出口に空気を流入させることができる。これにより、体腔壁の先端部本体への密着を防止することができ、観察窓で確認しながら処置および検査を行うことができる。

【発明の効果】

【0046】

本発明によれば、体腔壁に超音波トランスデューサを密着させる際、吸引により、先端部本体に体腔壁が密着することを防止し、観察窓による観察視野を確保することができる。

10

【図面の簡単な説明】

【0047】

【図1】本発明の超音波内視鏡の全体図である。

【図2】先端部を拡大して示した斜視図である。

【図3】第1実施形態の内視鏡の先端部と超音波内視鏡用フードとを取り外した状態を示す斜視図である。

【図4】第1実施形態の内視鏡の先端部と超音波内視鏡用フードとを装着した状態を示す斜視図である。

【図5】第2実施形態の内視鏡の先端部と超音波内視鏡用フードとを取り外した状態を示す斜視図である。

20

【図6】第2実施形態の内視鏡の先端部と超音波内視鏡用フードとを装着した状態を示す斜視図である。

【図7】第3実施形態の内視鏡の先端部と超音波内視鏡用フードとを取り外した状態を示す斜視図である。

【図8】第3実施形態の内視鏡の先端部と超音波内視鏡用フードとを装着した状態を示す斜視図である。

【図9】弁の作用を説明する図である。

【図10】第4実施形態の内視鏡の先端部と超音波内視鏡用フードとを取り外した状態を示す斜視図である。

30

【図11】第4実施形態の内視鏡の先端部と超音波内視鏡用フードとを装着した状態を示す斜視図である。

【図12】第5実施形態の内視鏡の先端部と超音波内視鏡用フードとを取り外した状態を示す斜視図である。

【図13】第5実施形態の内視鏡の先端部と超音波内視鏡用フードとを装着した状態を示す斜視図である。

【図14】第6実施形態の内視鏡の先端部と超音波内視鏡用フードとを取り外した状態を示す斜視図である。

【図15】第6実施形態の内視鏡の先端部と超音波内視鏡用フードとを装着した状態を示す斜視図である。

40

【図16】第7実施形態の内視鏡の先端部と超音波内視鏡用フードとを取り外した状態を示す斜視図である。

【図17】第7実施形態の内視鏡の先端部と超音波内視鏡用フードとを装着した状態を示す斜視図である。

【図18】第8実施形態の内視鏡の先端部と超音波内視鏡用フードとを取り外した状態を示す斜視図である。

【図19】第8実施形態の内視鏡の先端部と超音波内視鏡用フードとを装着した状態を示す斜視図である。

【図20】第9実施形態の内視鏡の先端部と超音波内視鏡用フードとを取り外した状態を示す斜視図である。

50

【図 2 1】第 9 実施形態の内視鏡の先端部と超音波内視鏡用フードとを装着した状態を示す斜視図である。

【発明を実施するための形態】

【0048】

以下、添付図面に従って、本発明に係る超音波内視鏡および超音波内視鏡用フードについて説明する。

【0049】

(超音波内視鏡)

[第 1 実施形態]

図 1 は、本発明が適用される超音波内視鏡 1 の全体図である。

10

【0050】

同図における超音波内視鏡 1 (以下、単に「内視鏡 1」ともいう)は、施術者が把持して各種操作を行う操作部 10 と、体腔内に挿入される挿入部 12 と、ユニバーサルコード 14 と、から構成される。内視鏡 1 は、ユニバーサルコード 14 を介して、内視鏡システムを構成する不図示のプロセッサ装置および光源装置などのシステム構成装置に接続される。

【0051】

操作部 10 には、施術者によって操作される各種操作部材が設けられており、例えば、作用を適宜後述するアングルノブ 16、起立操作レバー 18、送気送水ボタン 20 および吸引ボタン 22 などが設けられている。

20

【0052】

また、操作部 10 には、挿入部 12 内に挿通された処置具挿通チャンネルに処置具を挿入する処置具導入口 24 が設けられている。

【0053】

挿入部 12 は、操作部 10 の先端から延出されており、全体が細径で長尺状に形成されている。

【0054】

また、挿入部 12 は、基端側から先端側に向かって順に軟性部 30、湾曲部 32 および先端部 34 により構成されている。

【0055】

軟性部 30 は、挿入部 12 の基端側からの大部分を占めており、任意の方向に湾曲する可撓性を有している。挿入部 12 を体腔内に挿入した際には、軟性部 30 が体腔内への挿入経路に沿って湾曲する。

30

【0056】

湾曲部 32 は、操作部 10 のアングルノブ 16 の回転操作によって上下方向および左右方向に湾曲動作するようになっており、湾曲部 32 を湾曲動作させることによって先端部 34 を所望の方向に向けることができる。

【0057】

ユニバーサルコード 14 は、電気ケーブル、ライトガイドおよび流体チューブを内包している。このユニバーサルコード 14 の不図示の端部にはコネクタが備えられており、そのコネクタをプロセッサ装置、および光源装置等の内視鏡システムを構成する所定のシステム構成装置に接続することによって、システム構成装置から内視鏡 1 に内視鏡 1 の運用に必要な電力、制御信号、照明光、液体および気体等が供給され、また、撮像部により取得される観察画像のデータ、および超音波トランスデューサにより取得された超音波画像のデータが内視鏡 1 からシステム構成装置に伝送される。なお、システム構成装置に伝送された観察画像および超音波画像はモニタに表示され、施術者等が観察することができる。

40

【0058】

続いて、挿入部 12 の先端部 34 の構成について説明する。図 2 は先端部 34 を拡大して示した斜視図である。

50

## 【 0 0 5 9 】

先端部 3 4 は、その外壁および内部の隔壁を形成する先端部本体 3 6 を有し、その先端部本体 3 6 に備えられた収容部に先端部本体 3 6 に配置される各構成部品が収容保持される。なお、図 2 の符号 3 8 は、先端部本体 3 6 の軸線 3 8 を指す。軸線 3 8 とは、図 1 の挿入部 1 2 の長手方向の軸線と一致する線または平行な線のことをいう。

## 【 0 0 6 0 】

詳細は省略するが、先端部本体 3 6 はその一部をセパレートブロックとして着脱可能に取り外すことができ、セパレートブロックを取り外した状態で各構成部品を所定の収容部に組み付けることができる。各構成部品を収容部に組み付けた後、セパレートブロックを先端部本体 3 6 に取り付けることによって、各構成部品が収容部に収容保持されて先端部 3 4 に固定される。

10

## 【 0 0 6 1 】

先端部本体 3 6 は、絶縁性を有する絶縁材料、例えば、メタクリル樹脂、およびポリカーボネドのようなプラスチック等の樹脂材料により形成されている。

## 【 0 0 6 2 】

先端部 3 4 は、図 2 に示すように先端部本体 3 6 を構成する基部 4 0 と、基部 4 0 から先端側に延設されて超音波トランスデューサ 5 0 を保持する延部 4 2 と、から構成されている。

## 【 0 0 6 3 】

すなわち、延部 4 2 には、超音波を送受する超音波振動子を先端部本体 3 6 の軸線 3 8 方向に沿って湾曲状に配列して形成された超音波送受信面 5 2 を有するコンベックス型の超音波トランスデューサ 5 0 が配置されている。この超音波トランスデューサ 5 0 により体内組織の超音波画像を生成するデータが取得される。なお、超音波振動子の数は限定されず、1 つでも良いし、2 つ以上の複数の超音波振動子を配置しても良い。

20

## 【 0 0 6 4 】

先端部本体 3 6 は、外壁面 3 7 を有し、その外壁面 3 7 の先端側には、先端部本体 3 6 の基端側に向かって斜め上を向く左側観察手段形成面 6 4 L と右側観察手段形成面 6 4 R とが設けられる。左側観察手段形成面 6 4 L と右側観察手段形成面 6 4 R との間の中央部には、処置具導出部 5 6 が設けられる。左側観察手段形成面 6 4 L には、観察窓 4 4、送気送水ノズル 4 8 および照明窓 4 6 L が設けられ、観察窓 4 4 は、処置具導出部 5 6 に隣接する位置に配置される。また、右側観察手段形成面 6 4 R には、照明窓 4 6 R が設けられる。ここで、観察窓 4 4 が処置具導出部 5 6 に隣接する位置に配置されるとは、処置具導出部 5 6 から導出された処置具が観察窓 4 4 の視野範囲に入る位置に観察窓 4 4 が配置されていれば、観察窓 4 4 または観察窓 4 4 が設けられた左側観察手段形成面 6 4 L が、処置具導出部 5 6 のとなりに配置されている場合に限定されない。観察窓 4 4 または左側観察手段形成面 6 4 L と、処置具導出部 5 6 と、の間に他の部材が配置されていても良い。

30

## 【 0 0 6 5 】

観察窓 4 4 の内側には、撮影部を構成する結像光学系と固体撮像素子とが一体的に組み立てられた撮像系ユニットが収容されている。これにより、撮像部の視野範囲となる処置部からの光が観察窓 4 4 から取り込まれると、その光は結像光学系を介して個体撮像素子に観察像として結像される。つまり、処置部が固体撮像素子によって撮像される。

40

## 【 0 0 6 6 】

照明窓 4 6 L、4 6 R の内部には照明部を構成する光出射部が収容されている。光出射部からは、ユニバーサルコード 1 4 に接続された光源装置からライトガイドを介して伝送された照明光が出射され、その照明光が照明窓 4 6 L、4 6 R を介して撮像部の視野範囲の処置部に照射される。

## 【 0 0 6 7 】

送気送水ノズル 4 8 は、左側観察手段形成面 6 4 L に設けられており、図 1 の送気送水ボタン 2 0 の操作によって、図 2 の送気送水ノズル 4 8 から観察窓 4 4 に向けて洗浄液、

50

水、またはエアなど（以下、「洗浄液など」ともいう）が噴射されて観察窓４４の洗浄などが行われる。

【００６８】

処置具導出口５６は、凹状の起立台収容部６２を有し、その起立台収容部６２の基端側に処置具挿通チャンネルの開口６６が配置される。開口６６は、挿入部１２内に挿通された処置具挿通チャンネルを通じて操作部１０の処置具導入口２４に連結されており、処置具導入口２４から挿入された処置具が開口６６から起立台収容部６２へと導出される。

【００６９】

起立台収容部６２の開口６６の前方となる位置には、起立台６０が配置されている。起立台６０は、ステンレス鋼などの金属材料により形成されており、上面側に先端部本体３６の基端側から先端側に向かって上方に湾曲する凹面状のガイド面を有している。開口６６から導出された処置具はそのガイド面に沿って先端部本体３６の軸線３８方向（例えば、挿入部１２の長手軸方向）に対して上向きに湾曲して起立台収容部６２に設けられた処置具導出口５８から処置具が導出される。

【００７０】

また、起立台６０は、図１に示した起立操作レバー１８の操作により起立動作するようになっており、起立台６０を起立動作させて倒伏状態からの起立角度を調整することにより処置具導出口５８から導出する処置具の導出方向（導出角度）を変更することができる。

【００７１】

なお、処置具挿通チャンネルは、不図示の吸引チャンネルとも連結されており、図１の吸引ボタン２２を操作することにより、処置具導出口５８から体液などを吸引することもできる。

【００７２】

次に、内視鏡１の先端部本体３６に着脱可能に装着される超音波内視鏡用フードについて説明する。

【００７３】

図３は、先端部３４と超音波内視鏡用フード８０（以下、単にフード８０という）とを示し、先端部本体３６に装着される前のフード８０を示した斜視図であり、図４は、先端部本体３６にフード８０が装着された先端部３４の斜視図である。

【００７４】

これらの図に示すフード８０は、例えばシリコンゴム又はフッ素ゴムなどの弾性材料により、かつ、円筒状に形成されたフード本体８１を有する。また、フード８０は、フード８０が先端部本体３６に装着されたときに、先端部本体３６の処置具導出口５８の形成位置と対応する位置に、フード本体８１の先端から基端側に伸びる切欠き部８４を有する。なお、フード８０は透明であってもよく、透明でなくてもよい。

【００７５】

フード本体８１の内周面は、先端部本体３６の円筒状の外壁面３７と略同一径を有し、図４のようにフード本体８１の基端側の装着部８２が先端部本体３６の外壁面３７に外嵌されて、装着部８２が外壁面３７と密着する。これによりフード本体８１が図４のように先端部本体３６に装着される。

【００７６】

なお、装着部８２の構成は任意に構成に変更できる。また、先端部本体３６へのフード本体８１の装着は、接着材又は接着テープ等の任意の固定手段を用いることもできる。

【００７７】

また、フード本体８１は、切欠き部８４の基端の位置が、先端部本体３６の処置具導出口５８における凹状の起立台収容部６２の基端の位置と略一致する位置で、かつ、起立台収容部６２の周方向の位置と切欠き部８４の周方向の位置とが略一致する位置に装着される。これにより、先端部本体３６に対してフード本体８１が略規定の位置に固定されると共に、フード本体８１が処置具導出口５８からの処置具の導出を阻害しない位置に配置さ

10

20

30

40

50

れる。

【0078】

このようにフード本体81が先端部本体36に装着されると、フード本体81の先端は、超音波トランスデューサ50よりも基端側に配置される。

【0079】

また、フード本体81が先端部本体36に装着されると、フード本体81の切欠き部84に対して左右両側の少なくとも先端側の部分は、左側観察手段形成面64Lと右側観察手段形成面64Rに対して離間し、先端部本体36の外壁面37に接触しない状態で配置される。

【0080】

そして、フード本体81の切欠き部84に対して左側の先端側の部分である庇状部83が、観察窓44の観察視野範囲に向かって突出して配置される。先端部本体36にフード80が装着された状態において、平面視で、フード本体81の庇状部83が観察窓44と重なる位置に突出する。また、庇状部83は、観察窓44（撮像手段）の観察視野の範囲のうち、処置具導出口58から導出される処置具を観察するための視野範囲とは重ならない視野範囲に配置される。

【0081】

なお、庇状部83は、処置具導出口58に対し、先端部本体36の軸線38に平行であって、観察窓44の光軸を含む平面を挟んで反対側に設けられることが好ましい。また、庇状部83は、超音波トランスデューサ50の超音波走査範囲に重ならない位置に設けられることが望ましく、両方を満たす位置に設けられることがより好ましい。

【0082】

フード本体81の内壁面には、先端部本体36の軸線38方向に沿って伸びる連通路85が設けられる。連通路85は、フード本体81の内壁面に、先端部本体36の軸線38方向に沿った2本の凸条部86により形成され、その凸条部86間を連通路85とすることができる。先端部本体36にフード本体81が装着されると、連通路85と先端部本体36の外壁面37との間に連通路87が形成される。

【0083】

このように構成された第1実施形態の内視鏡1によれば、体腔内に挿入部12を挿入し、体腔壁に超音波トランスデューサ50を密着させるために吸引操作を行うと、図4の如く、超音波トランスデューサ50と観察手段形成面64L、64Rと体腔壁とで形成される第1の空間68が負圧になる場合がある。負圧になると、体腔壁に観察窓44が密着して観察窓44による光学視野が遮られる場合があるが、第1実施形態の内視鏡1によれば、図4の矢印Aで示すように、フード本体81の基端側の第2の空間70から第1の空間68に空気が連通路87を介して流入する。これにより、第1空間68の負圧の進行が阻止されるので、観察窓44が体腔壁に密着するのを防止することができる。したがって、第1実施形態の内視鏡1によれば、体腔壁に超音波トランスデューサ50を密着させる際、吸引により、先端部本体36に体腔壁が密着することを防止し、観察窓44による観察視野を確保することができる。

【0084】

連通路85は、フード本体81（先端部本体36）の基端側から空気を流入させることができれば、その構成は特に限定されない。例えば、フード本体81の内壁面に凹条部を形成し、この凹条部を連通路85とすることができる。また、フード本体81の外壁面と内壁面との間に、フード本体の基端側から先端側に貫通した孔を設け、この孔を連通路とすることができる。また、連通路85の数も、特に限定されない。図3および図4に示すように、1本でもよいし、複数本設けてもよい。

【0085】

また、フード本体81に、連通路85とフード本体81の外壁面とを連通する連通孔を設けても良い。連通孔を設けることで、フード本体81の外壁面から空気を第1の空間68に流入させることができ、第1の空間68への空気の流入距離を短くすることができる

10

20

30

40

50

## 【0086】

## [第2実施形態]

次に、第2実施形態の内視鏡の先端部134および超音波内視鏡用フード180（以下、単にフード180という）について説明する。

## 【0087】

図5は、第2実施形態の内視鏡の先端部134とフード180とを示し、先端部本体136に装着される前のフード180を示した斜視図である。また、図6は、先端部本体136にフード180を装着した状態を示した斜視図である。なお、図5および図6に示す第2実施形態の説明において、図3および図4に示した第1実施形態と同一または類似の部材については同一の符号を付して説明を省略する場合がある。

10

## 【0088】

第2実施形態の内視鏡は、先端部本体136に溝部172が設けられ、フード180は、連通路を有さない点が、第1実施形態の内視鏡の先端部本体36およびフード80と異なる構成である。

## 【0089】

図5および図6に示すように、先端部本体136の外壁面137には、先端部本体136の軸線138方向に沿って、左側観察手段形成面64Lから先端部本体136の基端側に伸びる溝部172が設けられる。先端部本体136にフード180が装着されると、溝部172とフード本体181の内壁面とで、連通路187が形成される。溝部172は、先端部本体136にフード180が装着された状態において、フード180の基端部から露出する位置まで形成される。

20

## 【0090】

第2実施形態の内視鏡によれば、図6の矢印Bで示すように、フード本体181の基端側の第2の空間70から第1の空間68に連通路187を介して空気を流入させることができる。したがって、第2実施形態の内視鏡によれば、体腔壁に超音波トランスデューサ50を密着させる際、吸引により、先端部本体36に体腔壁が密着することを防止し、観察窓44による観察視野を確保することができる。

## 【0091】

溝部172の形状は、第2の空間70から第1の空間68に空気を流入させることができれば、特に限定されない。図5および図6に示すように、断面が円弧状の曲面形状でもよく、または、断面が四角形状などの複数の平面で構成してもよい。

30

## 【0092】

## [第3実施形態]

次に、第3実施形態の内視鏡の先端部234および超音波内視鏡用フード280（以下、単にフード280という）について説明する。

## 【0093】

図7は、第3実施形態の内視鏡の先端部234と、フード280とを示し、先端部本体236に装着される前のフード280を示した斜視図である。また、図8は、先端部本体236にフード280を装着した状態を示した斜視図である。なお、図7および図8に示す第2実施形態の説明において、図3および図4に示した第1実施形態と同一または類似の部材については同一の符号を付して説明を省略する場合がある。

40

## 【0094】

第3実施形態の内視鏡は、先端部本体236に溝部272が設けられ、フード180は、連通路を有さず、連通孔288を有する点が、第1実施形態の先端部34およびフード80と異なる構成である。

## 【0095】

図7および図8に示すように、先端部本体236の外壁面237に、左側観察手段形成面64Lから先端部本体236の基端側に伸びる溝部272が設けられる。また、フード本体281は、先端部本体236にフード280を装着した状態において、溝部272に

50

対応する位置に、連通路 288 を有する。先端部本体 236 にフード 280 が装着されると、溝部 272 とフード本体 281 の連通路 288 とにより連通路 287 が形成される。

【0096】

第3実施形態の内視鏡によれば、図8の矢印Cで示すように、フード本体 281 の外周側の第2の空間 70 から第1の空間 68 に連通路 287 を介して空気を流入させることができる。したがって、第3実施形態の内視鏡によれば、体腔壁に超音波トランスデューサ 50 を密着させる際、吸引により、先端部本体 36 に体腔壁が密着することを防止し、観察窓 44 による観察視野を確保することができる。

【0097】

また、図9のフード本体 281 の要部断面図に示すように、連通路 288 に弁 289 を設けることができる。図9の如く、弁 289 が閉じている状態、つまり、第1の空間 68 と第2の空間 70 との圧力差がない状態では、弁 289 が連通路 288 を塞いでいるため、空気は第2の空間 70 から第1の空間 68 に流入しない。弁 289 が開いた状態、つまり、第1の空間 68 が負圧になると、弁 289 がフード本体 281 の内壁面側に開くことで、第2の空間 70 から第1の空間 68 に矢印Cの如く空気が流入する。

【0098】

溝部 272 の形状は、第2の空間 70 から第1の空間 68 に空気を流入させることができれば、特に限定されない。図7および図8に示すように、断面が円弧状の曲面形状でもよく、または断面が四角形状などの複数の平面で構成してもよい。

【0099】

なお、第1実施形態から第3実施形態の先端部 34、134、234、およびフード 80、180、280 においては、連通路 87、187、287 は、フード本体 81、181、281 の先端部本体 36、136、236 の左側観察手段形成面 64L 側に設けられている。観察窓 44 を備えた左側観察手段形成面 64L 側に設けることで、体腔壁が観察窓 44 に密着し難くなる。なお、第1の空間 68 の負圧を抑制することができれば、連通路 87、187、287 を、フード本体 81、181、281 の右側観察手段形成面 64R 側に設けてもよい。

【0100】

[第4実施形態]

次に、第4実施形態の内視鏡の先端部 334 および超音波内視鏡用フード 380 (以下、単にフード 380 という) について説明する。

【0101】

図10は、第4実施形態の内視鏡の先端部 334 と、フード 380 とを示し、先端部本体 336 に装着される前のフード 380 を示した斜視図である。図11は、先端部本体 336 にフード 380 を装着した状態を示した斜視図である。なお、図10および図11に示す第4実施形態の説明において、図3および図4に示した第1実施形態と同一または類似の部材については同一の符号を付して説明を省略する場合がある。

【0102】

第4実施形態のフード 380 は、連通路を有さず、フード本体 381 に第1の突出部 390 を有する点が第1実施形態のフード 80 と異なる構成である。

【0103】

第1の突出部 390 は、フード本体 381 の切り欠き部 84 に対して庇状部 83 の反対側で、フード本体 381 の先端側の位置に、先端部本体 336 側に向かって突出して設けられる。図10および図11においては、フード本体 381 の切り欠き部 84 と先端側端部 391 との境界の角部の位置を、先端部本体 336 側に向けて折り曲げた構成とすることで、第1の突出部 390 を形成している。先端部本体 336 の外壁面 337 にフード 380 が装着されると、第1の突出部 390 が外壁面 337 に当接されることにより、フード本体 381 の内壁面と外壁面 337 との間に連通路 387 が形成される。

【0104】

一方、吸引チャンネルは上述したように、処置具挿通チャンネルに連結されているため

10

20

30

40

50

、吸引は、処置具挿通チャンネルから行われる。したがって、処置具導出口58に体腔壁が密着し、処置具挿通チャンネルの開口66（図2参照）、起立台収容部62、および処置具導出口58により形成される第3の空間74が負圧になる場合がある。処置具導出口58に体腔壁が密着していると、処置位置の観察を観察窓44により行うことができず、目的位置で確実に処置することができない。そこで、図11の如く、連通路387を設け、図11の矢印Dで示すように、第1の空間68から、つまり、超音波トランスデューサ50と観察手段形成面64L、64Rの間の空間から第3の空間74に空気を流入させることで、第3の空間74に生じる負圧を抑制することができるので、処置具導出口58に体腔壁が密着することを防止することができる。

【0105】

10

第1の突出部390は、先端部本体336の外壁面337とフード本体381の内壁面との間で、連通路387を形成することができれば、その構成は特に限定されない。フード本体381の切り欠き部84と先端側端部391との境界の角部に、外壁面337に向けた凸部を設けることで連通路390を形成することもできる。

【0106】

[第5実施形態]

次に、第5実施形態の内視鏡の先端部434および超音波内視鏡用フード480（以下、単にフード480という）について説明する。

【0107】

図12は、第5実施形態の内視鏡の先端部434と、フード480とを示し、先端部本体436に装着される前のフード480を示した斜視図である。また、図13は、先端部本体436にフード480を装着した状態を示した斜視図である。なお、図12および図13に示す第5実施形態の説明において、図3および図4に示した第1実施形態と同一または類似の部材については同一の符号を付して説明を省略する場合がある。

20

【0108】

第5実施形態の内視鏡は、先端部本体436に第2の突出部476が設けられ、フード480は、連通路を有さない点が、第1実施形態の先端部34およびフード80と異なる構成である。

【0109】

第2の突出部476は、先端部本体436の外壁面437で、処置具導出口58および右側観察手段形成面64Rに隣接した位置からフード本体481の内壁面に向かって突出して設けられる。先端部本体436にフード480が装着されると、第2の突出部476がフード本体481の内壁面に当接されることにより、フード本体481の内壁面と先端部本体436の外壁面との間に連通路487が形成される。

30

【0110】

第5実施形態の内視鏡によれば、図13の矢印Eで示すように、第1空間68から第3の空間74に連通路487を介して空気を流入させることができる。これにより、第3の空間74に生じる負圧を抑制することができるので、処置具導出口58に体腔壁が密着することを防止することができる。

【0111】

40

[第6実施形態]

次に、第6実施形態の内視鏡の先端部534および超音波内視鏡用フード580（以下、単にフード580という）について説明する。

【0112】

図14は、第6実施形態の内視鏡の先端部534と、フード580とを示し、先端部本体536に装着される前のフード580を示した斜視図である。また、図14は、先端部534にフード580を装着した状態を示した斜視図である。なお、図14および図15に示す第6実施形態の説明において、図3および図4に示した第1実施形態と同一または類似の部材については同一の符号を付して説明を省略する場合がある。

【0113】

50

第6実施形態の内視鏡は、先端部本体536に溝部572が設けられ、フード580は、連通路を有さない点が、第1実施形態の先端部34およびフード80と異なる構成である。

【0114】

図14および図15に示すように、先端部本体536の外壁面537に、右側観察手段形成面64Rから処置具導出口58に伸びる溝部572が設けられる。先端部本体536にフード580が装着されると、溝部572とフード本体581の内壁面との間に連通路587が形成される。

【0115】

第6実施形態の内視鏡によれば、図15の矢印Fで示すように、第1空間68から第3の空間74に連通路587を介して空気を流入させることができる。これにより、第3の空間74に生じる負圧を抑制することができるので、処置具導出口58に体腔壁が密着することを防止することができる。

10

【0116】

第4実施形態から第6実施形態の先端部334、434、534およびフード380、480、580は、第3の空間74が負圧であり、第1の空間68が開放している場合に、第1の空間68から第3の空間74に空気を流入させることができ、効果的である。

【0117】

[第7実施形態]

次に、第7実施形態の内視鏡の先端部634および超音波内視鏡用フード680（以下、単にフード680という）について説明する。

20

【0118】

図16は、第7実施形態の内視鏡の先端部634と、フード680とを示し、先端部本体636に装着される前のフード680を示した斜視図である。また、図17は、先端部本体636にフード680を装着した状態を示した斜視図である。なお、図16および図17に示す第7実施形態の説明において、図3および図4に示した第1実施形態と同一または類似の部材については同一の符号を付して説明を省略する場合がある。

【0119】

第7実施形態の内視鏡は、フード680の切り欠き部84からフード本体681の基端側に向かって連通路685が設けられる点が第1実施形態の先端部34およびフード80と異なる構成である。

30

【0120】

連通路685は、フード本体681の内壁面に、切り欠き部84からフード本体681の基端側に伸びる2本の枠部材692により形成され、その枠部材692の間を連通路685とすることができる。先端部本体636の外壁面636にフード本体681が装着されると、連通路685と先端部本体636の外壁面とで、連通路687が形成される。

【0121】

第7実施形態の内視鏡によれば、図17の矢印Gで示すように、フード本体681の基端側の空間である第2空間70から、処置具導出部56の開口66、起立台収容部62、および処置具導出口56により形成される第3の空間74に連通路687を介して空気を流入させることができる。これにより、第3の空間74に生じる負圧を抑制することができるので、処置具導出口58に体腔壁が密着することを防止することができる。

40

【0122】

[第8実施形態]

次に、第8実施形態の内視鏡の先端部734および超音波内視鏡用フード780（以下、単にフード780という）について説明する。

【0123】

図18は、第8実施形態の内視鏡の先端部734と、フード780とを示し、先端部本体736に装着される前のフード780を示した斜視図である。また、図19は、先端部本体736にフード780を装着した状態を示した斜視図である。なお、図18および図

50

19に示す第8実施形態の説明において、図3および図4に示した第1実施形態と同一または類似の部材については同一の符号を付して説明を省略する場合がある。

【0124】

第8実施形態の内視鏡は、先端部本体736に溝部772が設けられ、フード780は、連通路を有さない点が、第1実施形態の先端部34およびフード80と異なる構成である。

【0125】

図18および図19に示すように、先端部本体736の外壁面737に、処置具導出口56から先端部本体736の基端側に伸びる溝部772が設けられる。先端部本体736にフード780が装着されると、溝部772とフード本体780の内壁面とで、連通路787が形成される。

10

【0126】

第8実施形態の内視鏡によれば、図19の矢印Hで示すように、第2空間70から第3の空間74に連通路787を介して空気を流入させることができる。これにより、第3の空間74に生じる負圧を抑制することができるので、処置具導出口58に体腔壁が密着することを防止することができる。

【0127】

[第9実施形態]

次に、第9実施形態の内視鏡の先端部834および超音波内視鏡用フード880（以下、単にフード880という）について説明する。

20

【0128】

図20は、第9実施形態の内視鏡の先端部834と、フード880とを示し、先端部本体836に装着される前のフード880を示した斜視図である。また、図21は、先端部本体836にフード880を装着した状態を示した斜視図である。なお、図20および図21に示す第9実施形態の説明において、図3および図4に示した第1実施形態と同一または類似の部材については同一の符号を付して説明を省略する場合がある。

【0129】

第9実施形態の内視鏡は、先端部本体836に溝部872が設けられ、フード880は、連通路を有さず、連通孔288を有する点が、第1実施形態の先端部34およびフード80と異なる構成である。

30

【0130】

図20および図21に示すように、先端部本体836の外壁面837に、処置具導出口58から先端部本体836の基端側に伸びる溝部872が設けられる。また、フード本体881は、先端部834にフード880を装着した状態において、溝部872に対応する位置に、連通孔888を有する。先端部834にフード880が装着されると、溝部872とフード本体881の内壁面と連通孔888とにより連通路887が形成される。

【0131】

第9実施形態の内視鏡によれば、図21の矢印Iで示すように、第2空間70から第3の空間74に連通路887を介して空気を流入させることができる。これにより、第3の空間74に生じる負圧を抑制することができるので、処置具導出口58に体腔壁が密着することを防止することができる。

40

【0132】

なお、フード880に設けられた連通孔888にも、第3実施形態の内視鏡のフード288と同様に、弁（不図示）を設けることができる。弁を設けることで、空気の流入方向を第2空間70から第3空間74への一方向とすることができる。

【0133】

第7実施形態から第9実施形態の内視鏡の先端部634、734、834およびフード680、780、880は、第3の空間74が負圧であり、先端部本体636、736、836の観察手段形成面64L、64Rに体腔壁が密着しやすく、第1の空間68から空気を流入できない場合に、第2の空間70から第3の空間74に空気を流入させることが

50

でき、効果的である。

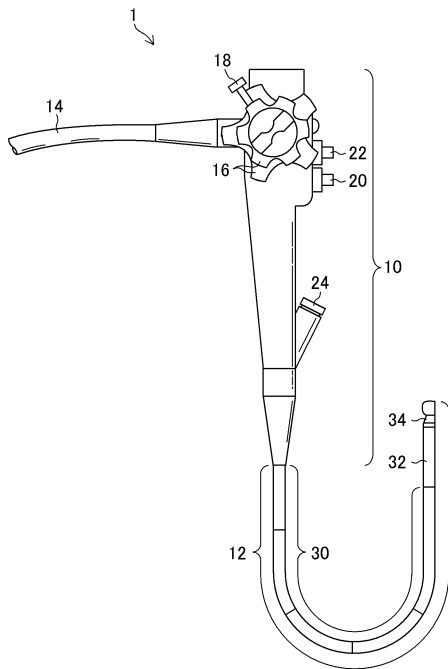
【符号の説明】

【0134】

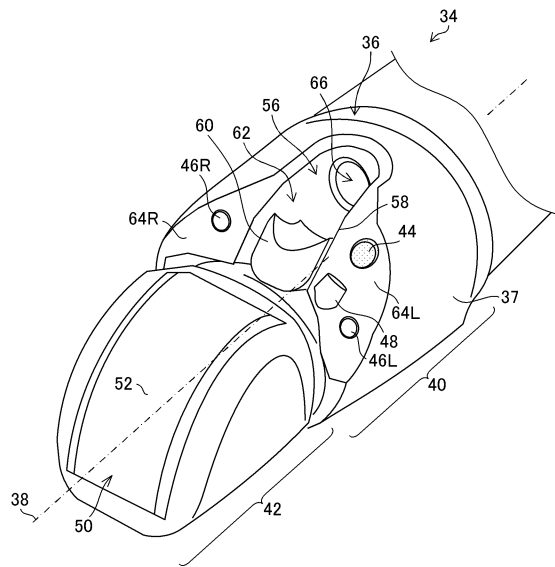
1	超音波内視鏡	
10	操作部	
12	挿入部	
14	ユニバーサルコード	
16	アングルノブ	
18	起立操作レバー	
20	送気送水ボタン	10
22	吸引ボタン	
24	処置具導入口	
30	軟性部	
32	湾曲部	
34、134、234、334、434、534、634、734、834	先端部	
36、136、236、336、436、536、636、736、836	先端部本体	
37、137、237、337、437、537、637、737、837	外壁面	
38、138	先端部本体の軸線	
40	基部	
42	延部	20
44	観察窓	
46L、46R	照明窓	
48	送気送水ノズル	
50	超音波トランスデューサ	
52	超音波送受信面	
56	処置具導出部	
58	処置具導出口	
60	起立台	
62	起立台収容部	
64L	左側観察手段形成面	30
64R	右側観察手段形成面	
66	開口	
68	第1の空間	
70	第2の空間	
74	第3の空間	
80、180、280、380、480、580、680、780、880	超音波内視鏡用フード	
81、181、281、381、481、581、681、781、881	フード本体	
82	装着部	
83	庇状部	40
84	切欠き部	
85、685	連通路	
86	凸条部	
87、187、287、387、487、587、687、787、887	連通部	
172、272、572、772、872	溝部	
288、888	連通孔	
289	弁	
390	第1の突出部	
391	先端側端部	
476	第2の突出部	50

6 9 2 棒部材

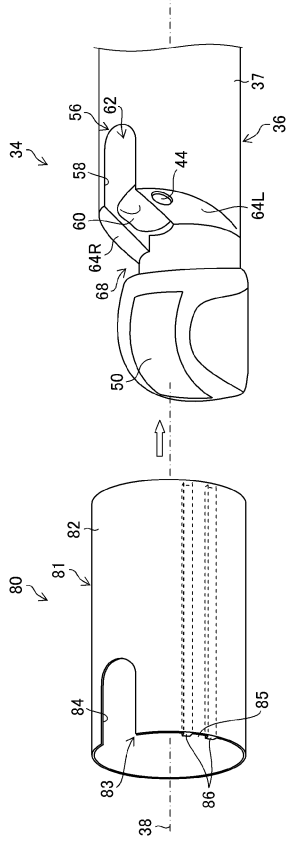
【図1】



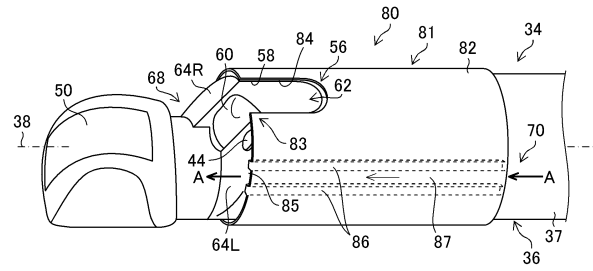
【図2】



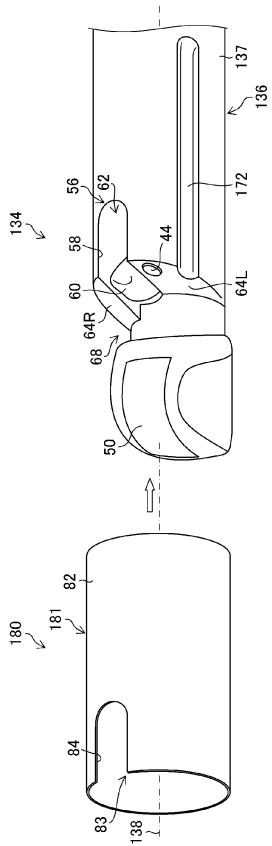
【図3】



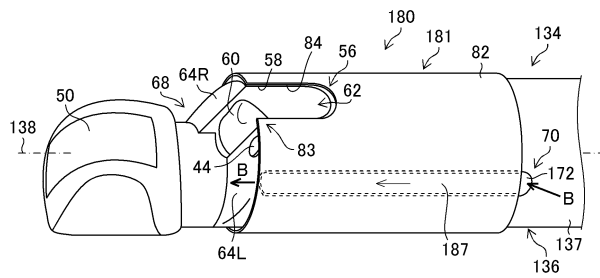
【図4】



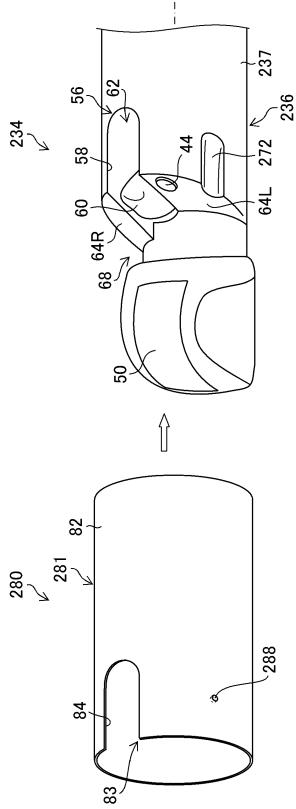
【図5】



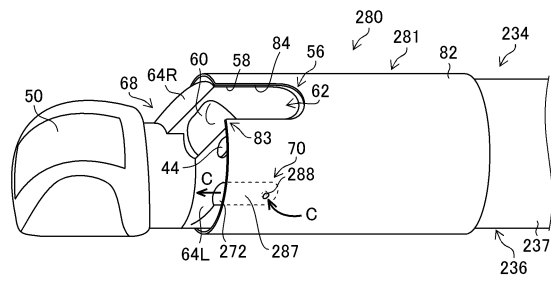
【図6】



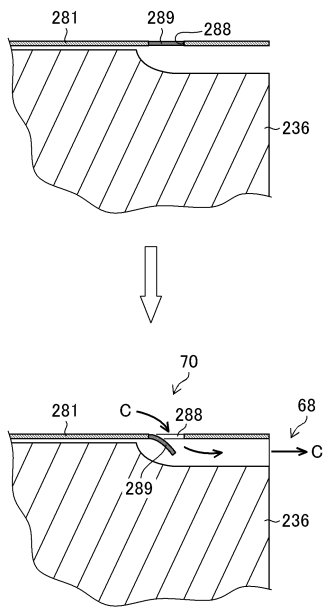
【 図 7 】



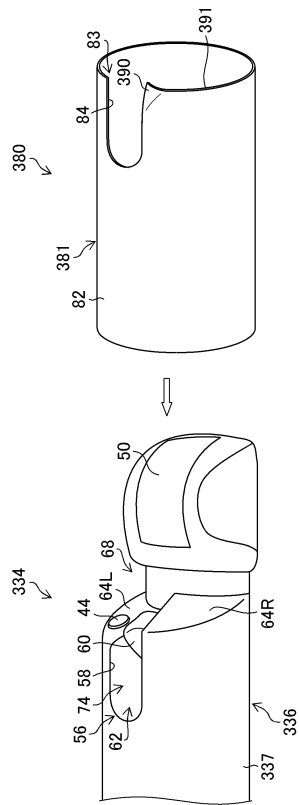
【 図 8 】



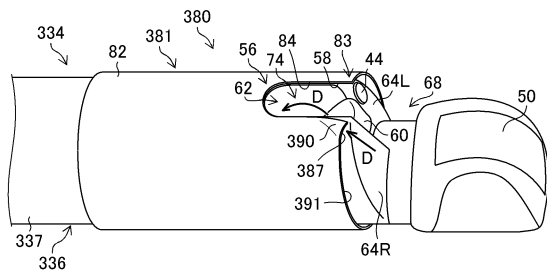
【 図 9 】



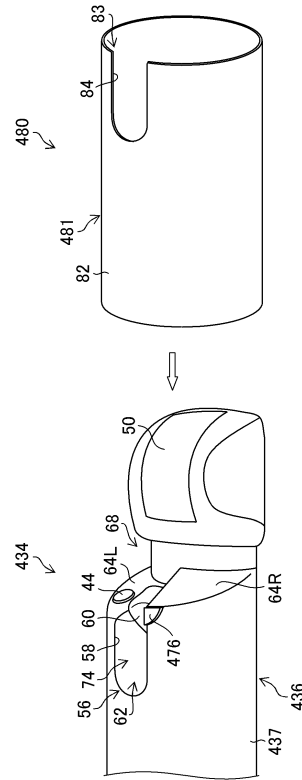
【 図 10 】



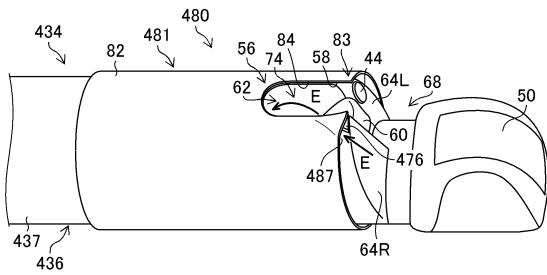
【図 1 1】



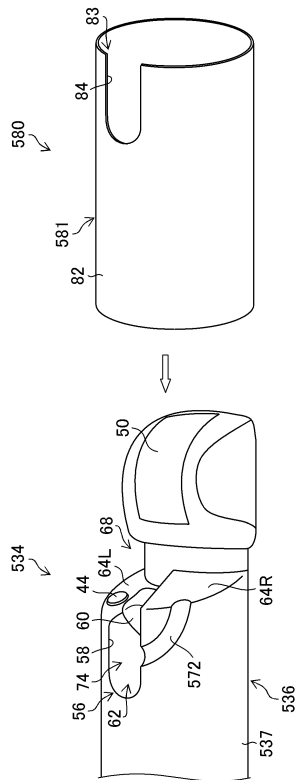
【図 1 2】



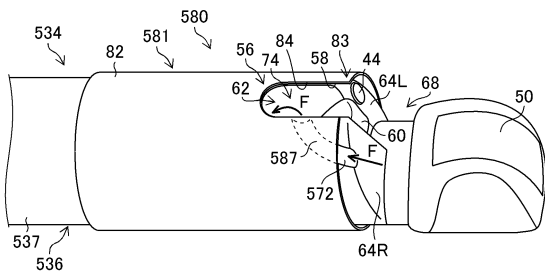
【図 1 3】



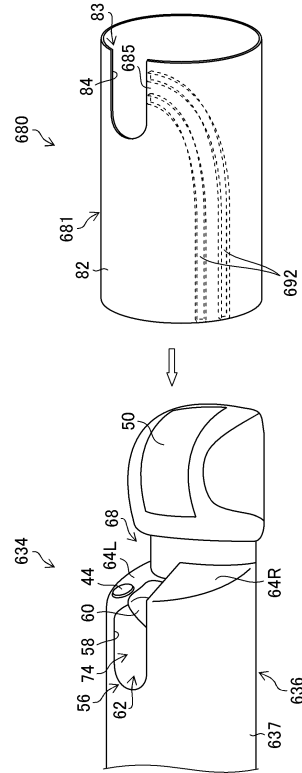
【図 1 4】



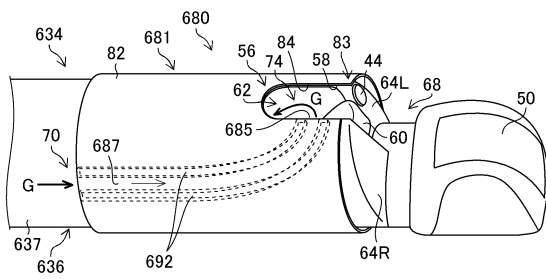
【図15】



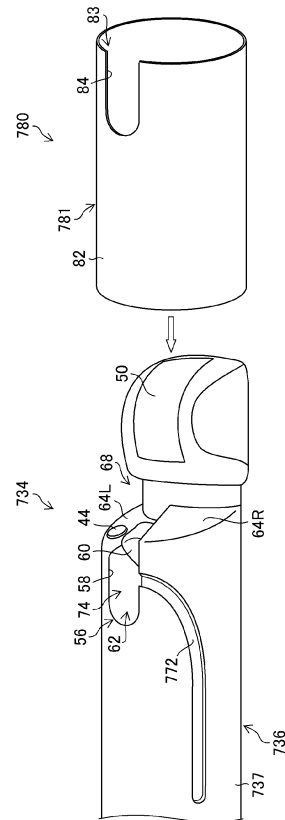
【図16】



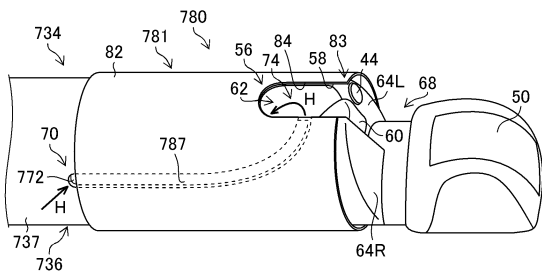
【図17】



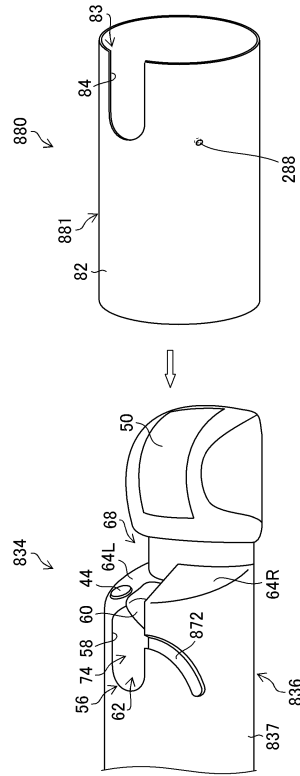
【図18】



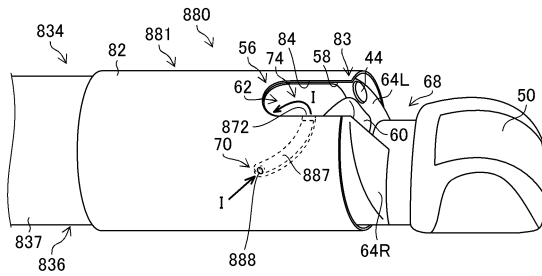
【図 19】



【図 20】



【図 21】



---

フロントページの続き

- (56)参考文献 特開2016-059471(JP,A)  
特開2009-268751(JP,A)  
特開2012-005767(JP,A)  
特開2005-323886(JP,A)

(58)調査した分野(Int.Cl., DB名)

A61B 8/00 - 8/15  
A61B 1/00 - 1/32

专利名称(译)	超声波内窥镜及超声波内窥镜罩		
公开(公告)号	<a href="#">JP6652521B2</a>	公开(公告)日	2020-02-26
申请号	JP2017071144	申请日	2017-03-31
[标]申请(专利权)人(译)	富士胶片株式会社		
申请(专利权)人(译)	富士胶片株式会社		
当前申请(专利权)人(译)	富士胶片株式会社		
[标]发明人	森本康彦 井山勝蔵		
发明人	森本 康彦 井山 勝蔵		
IPC分类号	A61B8/12 A61B1/00		
FI分类号	A61B8/12 A61B1/00.651 A61B1/00.530 G02B23/24.A		
F-TERM分类号	2H040/BA00 2H040/DA12 2H040/DA51 2H040/DA56 4C161/BB04 4C161/CC06 4C161/DD03 4C161/FF37 4C161/FF43 4C161/HH24 4C161/JJ11 4C161/LL02 4C601/BB22 4C601/EE11 4C601/FE02		
其他公开文献	JP2018171257A		
外部链接	<a href="#">Espacenet</a>		

摘要(译)

解决的问题：提供一种超声波内窥镜和一种用于超声波内窥镜的罩，该内窥镜和罩能够通过抽吸防止体腔壁与尖端本体紧密接触，并通过观察窗确保观察视野。超声波内窥镜包括：超声波换能器50；和尖端主体36具有处理器械导出部56和观察窗44。超声波内窥镜罩80，其安装在前端主体36上，该前端罩36包括前端罩主体81和檐状部83。前端主体36或前端罩主体81中的至少一方设有连通部87。在处置器具导出部56和观察窗44的前端侧且比超声波换能器50更靠基端侧的第1空间68和在基端侧或外周的至少一方的第2空间70 抽油烟机主体的侧面81.选图：图4

(19) 日本国特許庁(JP)	(12) 特許公報(B2)	(11) 特許番号 特許第6652521号 (P6652521)
(45) 発行日 令和2年2月26日(2020.2.26)	(24) 登録日 令和2年1月27日(2020.1.27)	
(51) Int. Cl. A61B 8/12 (2006.01) A61B 1/00 (2006.01)	F I A61B 8/12 A61B 1/00 651	
(21) 出願番号 特願2017-71144(P2017-71144)	(73) 特許権者 306037311 富士フイルム株式会社 東京都港区西麻布2丁目2番30号	
(22) 出願日 平成29年3月31日(2017.3.31)	(74) 代理人 100083116 弁理士 松浦 意三	
(65) 公開番号 特開2018-171257(P2018-171257A)	(72) 発明者 森本 康彦 神奈川県足柄上郡開成町宮台798番地 富士フイルム株式会社内	
(43) 公開日 平成30年11月8日(2018.11.8)	(72) 発明者 井山 勝蔵 神奈川県足柄上郡開成町宮台798番地 富士フイルム株式会社内	
審査請求日 平成31年3月5日(2019.3.5)	審査官 後藤 順也	
		請求項の数 18 (全 26 頁)
		最終頁に続く

(54) 【発明の名称】 超音波内視鏡および超音波内視鏡用フード